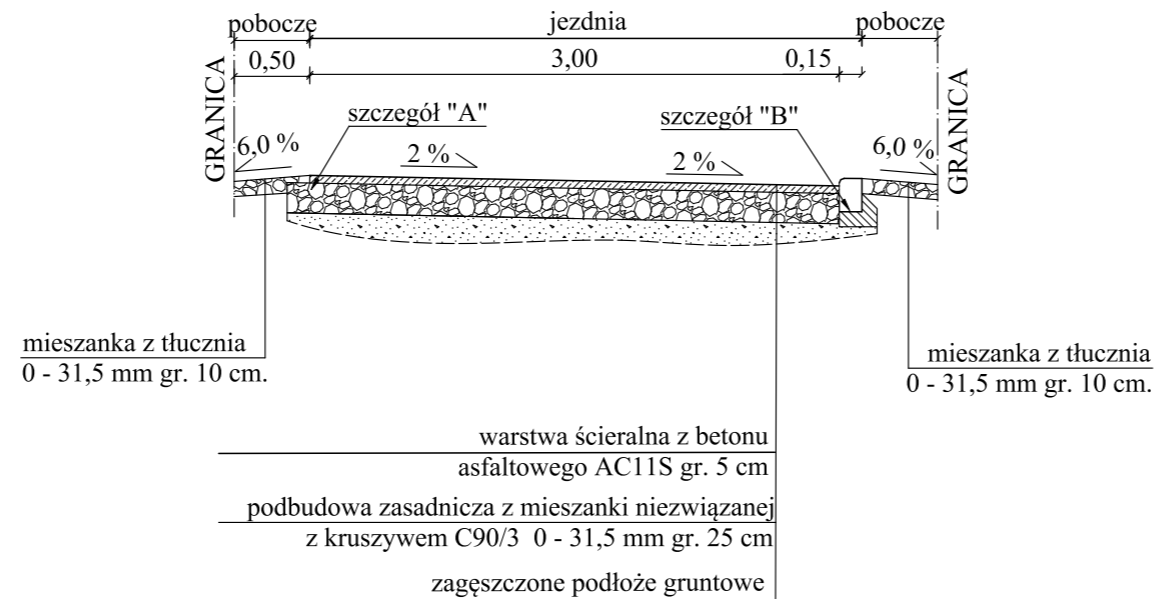
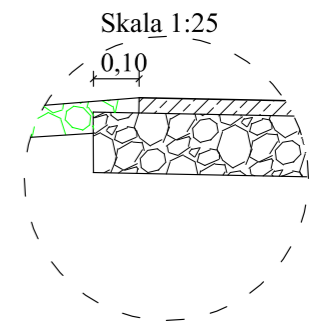


Przekrój I - I

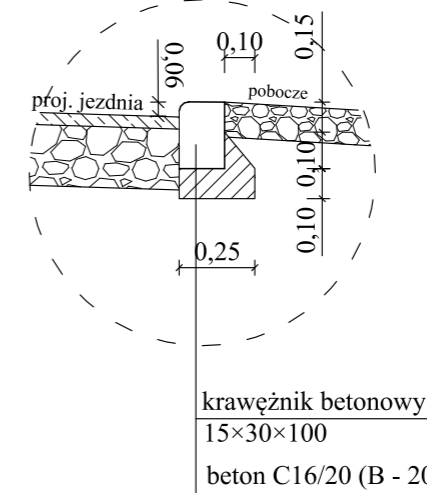


Szczegół "A"



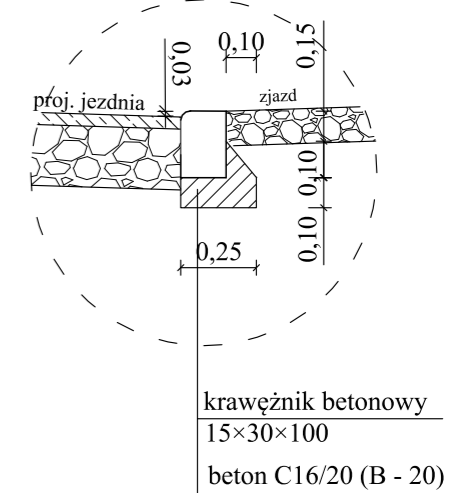
Szczegół "B"

skala 1:25

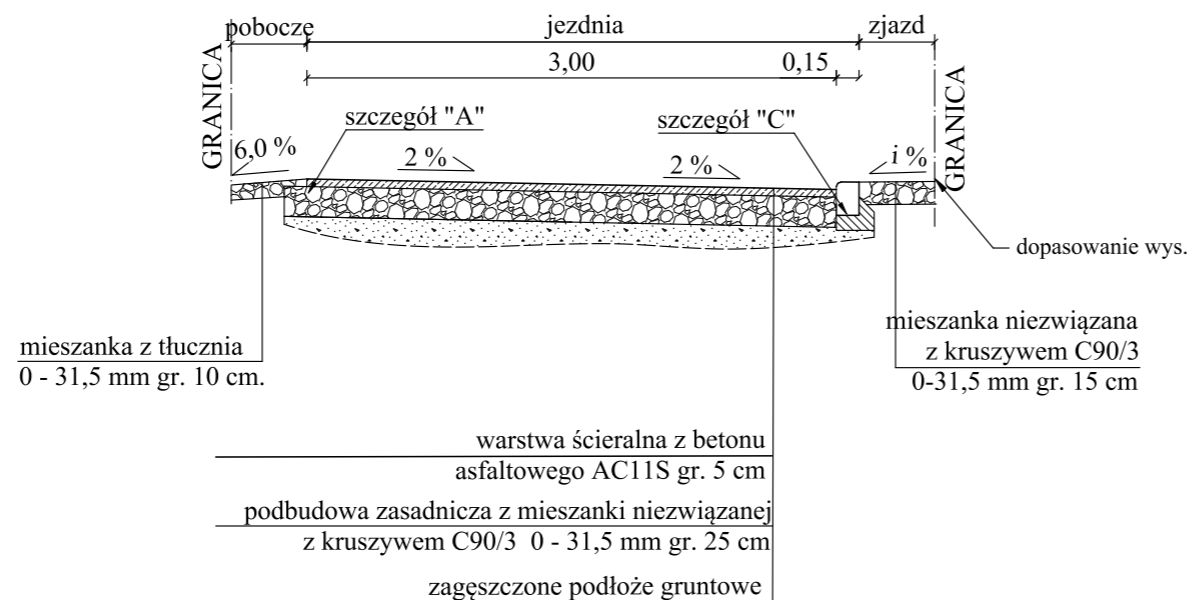



Szczegół "C"

skala 1:25



Przekrój II - II



		SEWI Sebastian Raudzis Sebastian Wilisowski spółka jawna 45-321 Opole ul. Oleska 117 NIP 7543082885 REGON 161586995 KRS 0000508296 tel. 077 550-60-85, fax 077 550 63 40 E-Mail: botsewi@op.pl, s-r@wp.pl www.botsewi.pl	
Temat opracowania:		Przebudowa drogi ul. Jesiennej w Polskiej Nowej Wsi w ramach zadania "Modernizacja dróg gminnych w Komprachcicach"	
Temat rysunku:		Przekroje i szczegóły konstrukcyjne	
Inwestor:		Gmina Komprachcice ul. Kolejowa 3 46-070 Komprachcice	Skala: 1:50
BRANŻA DROGOWA: OPRACOWAŁ: - mgr inż. Rafał Bomba PROJEKTANT: - mgr inż. Sebastian Wilisowski nr upr. OPL/0286/POOD/06		Podpisy:	Data: październik 2022 r.
		Rysunek nr: 2	