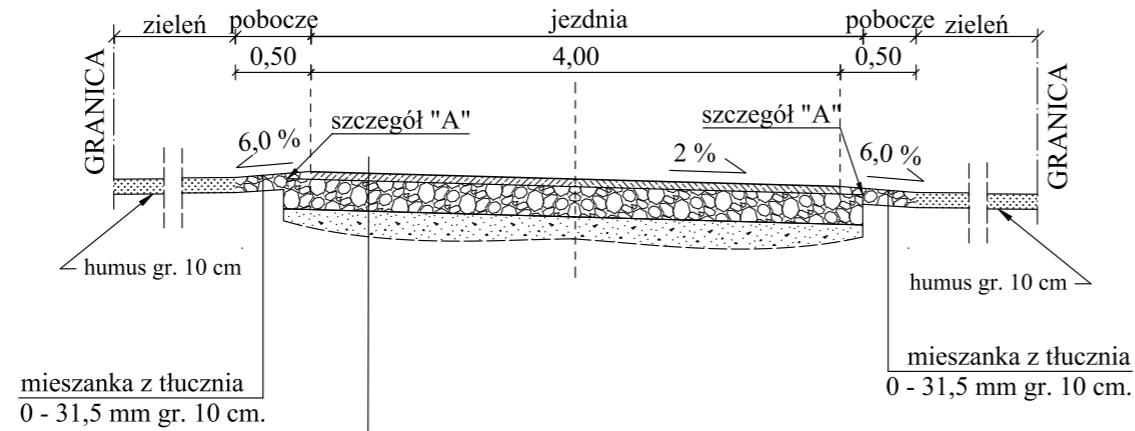


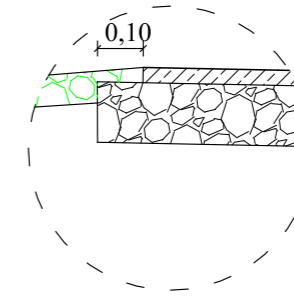
Przekrój I - I



warstwa ścieralna z betonu
 asfaltowego AC11S gr. 5 cm
 podbudowa zasadnicza z mieszanki niezwiązanej
 z kruszywem C90/3 0 - 31,5 mm gr. 25 cm
 zagęszczone podłoże gruntowe

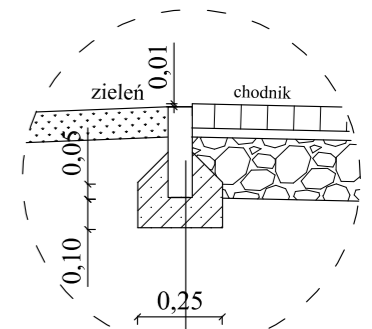
Szczegół "A"

Skala 1:25



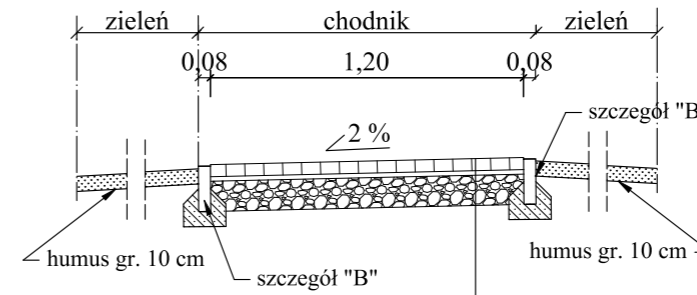
Szczegół "B"

skala 1:25



obrzeże betonowe
 8×30×100,
 beton C16/20 (B - 20)
 gr. 10 cm.

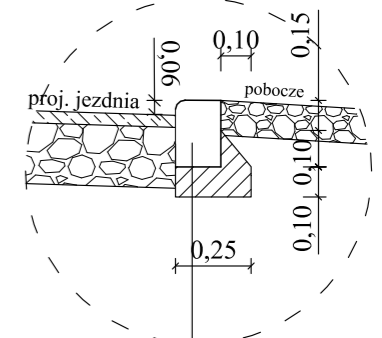
Przekrój II - II



kostka betonowa drobnowymiarowa
 kolor szary gr. 6 cm,
 podsypka bazaltowa lub granitowa 0-4 mm
 gr. 3 cm,
 podbudowa z kruszywa łamanego stabilizowanego
 mechan. lub tłucznia kamiennego 0-31,5 mm gr. 20 cm,
 zagęszczone podłoże gruntowe

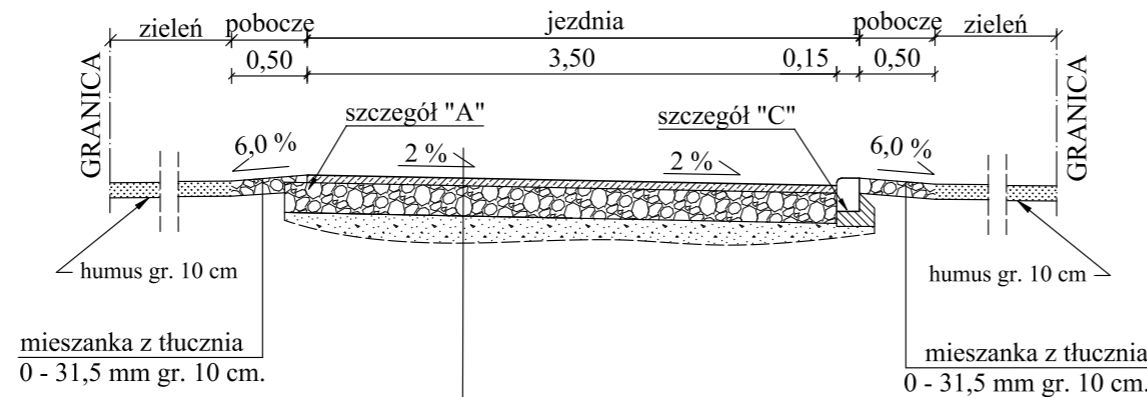
Szczegół "C"

skala 1:25




krawężnik betonowy
 15×30×100
 beton C16/20 (B - 20)

Przekrój III - III



warstwa ścieralna z betonu
 asfaltowego AC11S gr. 5 cm
 podbudowa zasadnicza z mieszanki niezwiązanej
 z kruszywem C90/3 0 - 31,5 mm gr. 25 cm
 zagęszczone podłoże gruntowe

	SEWI Sebastian Raudzis Sebastian Wilisowski spółka jawna 45-321 Opole ul. Oleska 117 NIP 7543082885 REGON 161586995 KRS 0000508296 tel. 077 550-60-85, fax 077 550 63 40 E-Mail: botsewi@op.pl, s-r@wp.pl www.botsewi.pl	
	Przebudowa drogi ul. Stawowej w m. Wawelno w ramach zadania "Modernizacja dróg gminnych w Komprachcicach"	
Temat opracowania:	Przekroje i szczegóły konstrukcyjne	
Temat rysunku:	Gmina Komprachcice ul. Kolejowa 3 46-070 Komprachcice	
Inwestor:	Skala: 1:50	Data: październik 2022 r.
BRANŻA DROGOWA: OPRACOWAŁ: - mgr inż. Rafał Bomba PROJEKTANT: - mgr inż. Sebastian Wilisowski nr upr. OPL/0286/POOD/06	Podpisy:	Rysunek nr: 2