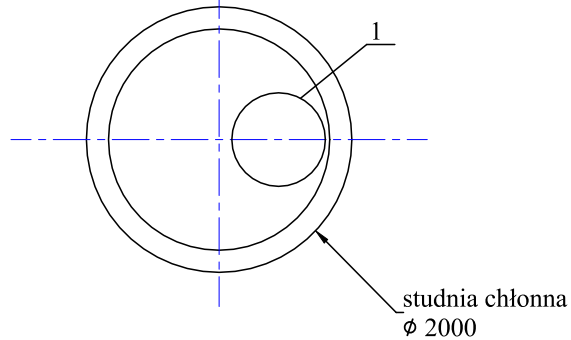
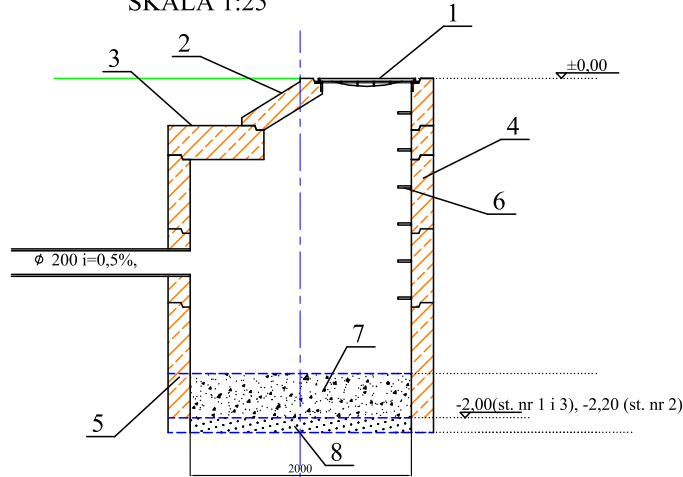
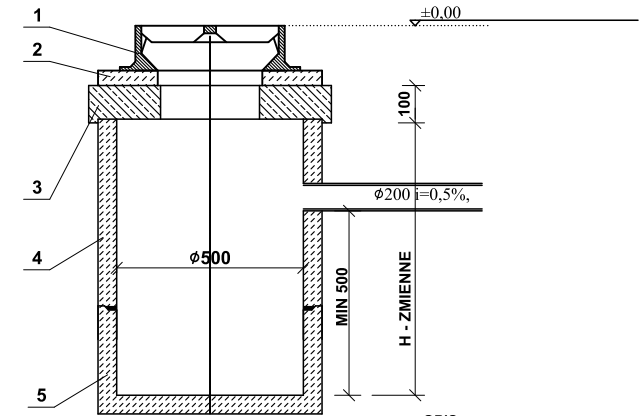


STUDNIA CHŁONNA $\phi 2000$
SKALA 1:25



Studzienka deszczowa betonowa z wpustem ulicznym kl. D400



OPIS:

- 1 - Wpust uliczny kl. D400
- 2 - Betonowy adapter
- 3 - Płyta żelbetowa 800x350x100 mm
- 4 - Kręgi betonowe śr. 500 mm
- 5 - Krąg betonowy z dnem śr. 500 mm



SEWI Sebastian Raudzis Sebastian Wilisowski spółka jawna
45-321 Opole ul. Oleska 117
NIP 7543082885 REGON 161586995 KRS 0000508296
tel. 077 550-60-85, fax 077 550 63 40
E-Mail: botsewi@op.pl, s-r@wp.pl
www.botsewi.pl

Temat opracowania:	Remont drogi ul. Fabrycznej w Komprachcicach w ramach zadania "Modernizacja dróg gminnych w Komprachcicach"	
Temat rysunku:	Przekrój studni chłonnej	
Inwestor:	Gmina Komprachcice ul. Kolejowa 3 46-070 Komprachcice	Skala: 1:25
BRANŻA DROGOWA: OPRACOWAŁ: - mgr inż. Rafał Bomba PROJEKTANT: - mgr inż. Sebastian Wilisowski nr upr. OPL/0286/POOD/06	Podpisy:	Data: październik 2022 r. Rysunek nr: 4.1

NR	WYSZCZEGÓLNIENIE
1	Właz katalizowy $\phi 600$ klasy D 400
2	Zaciska betonowa
3	Płyta żelazobetonowa
4	Krąg studzienki
5	Krąg studzienki
6	Stopnie żelazowe
7	Górna warstwa filtracyjna o grubości 30cm - żwir lub piasek gruboziarnisty
8	Dolna warstwa filtracyjna o grubości 10cm - żwir 4/10