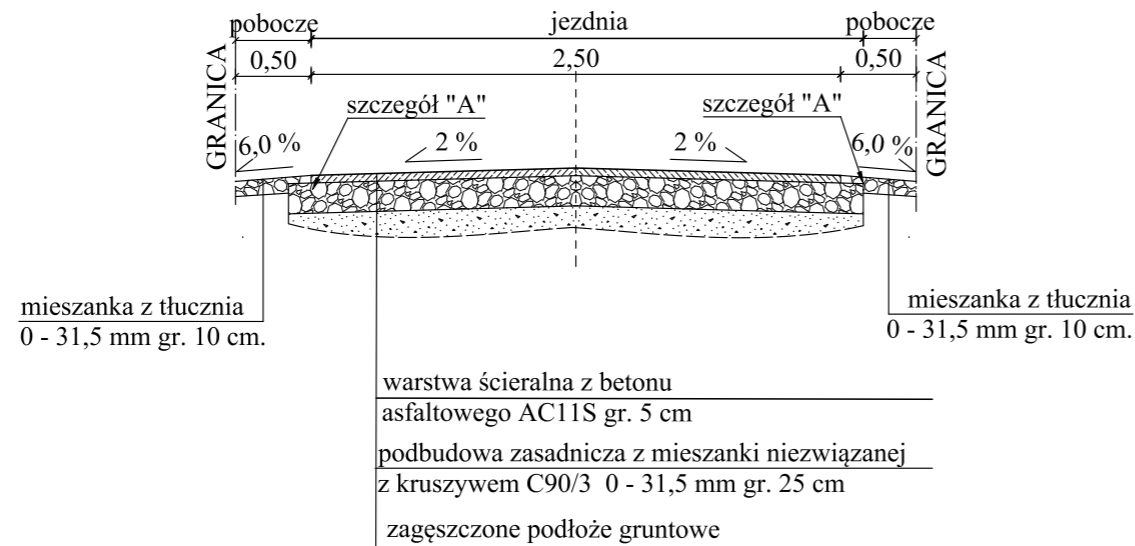
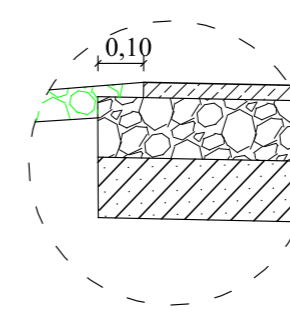


Przekrój I - I



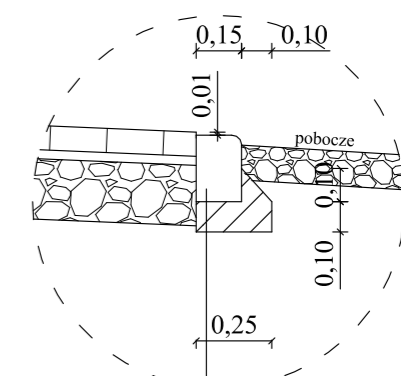
Szczegół "A"

Skala 1:25



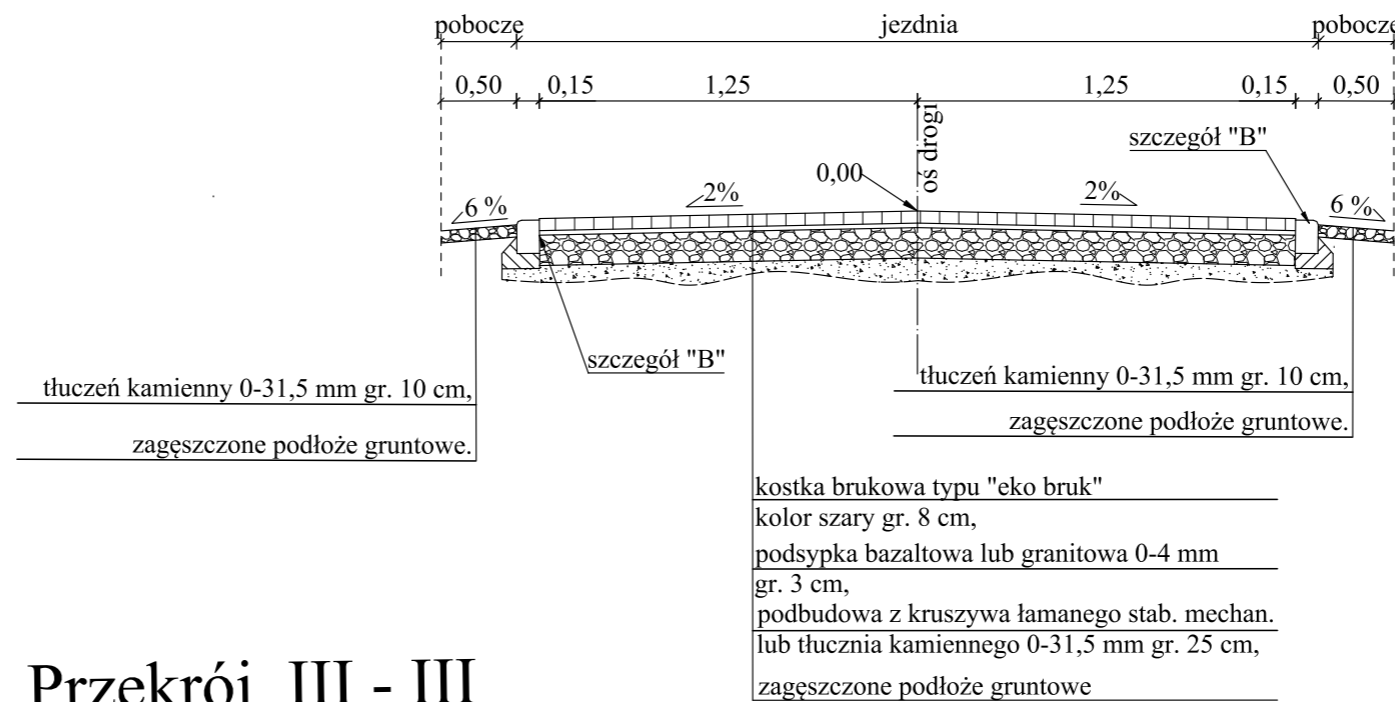
Szczegół "B"

Skala 1:25



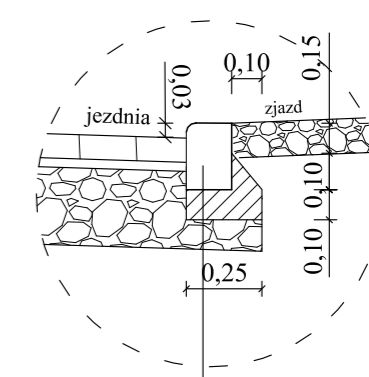
krawężnik betonowy
 najazdowy 15×22×100,
 beton C16/20 (B - 20)
 gr. 10 cm.

Przekrój II - II



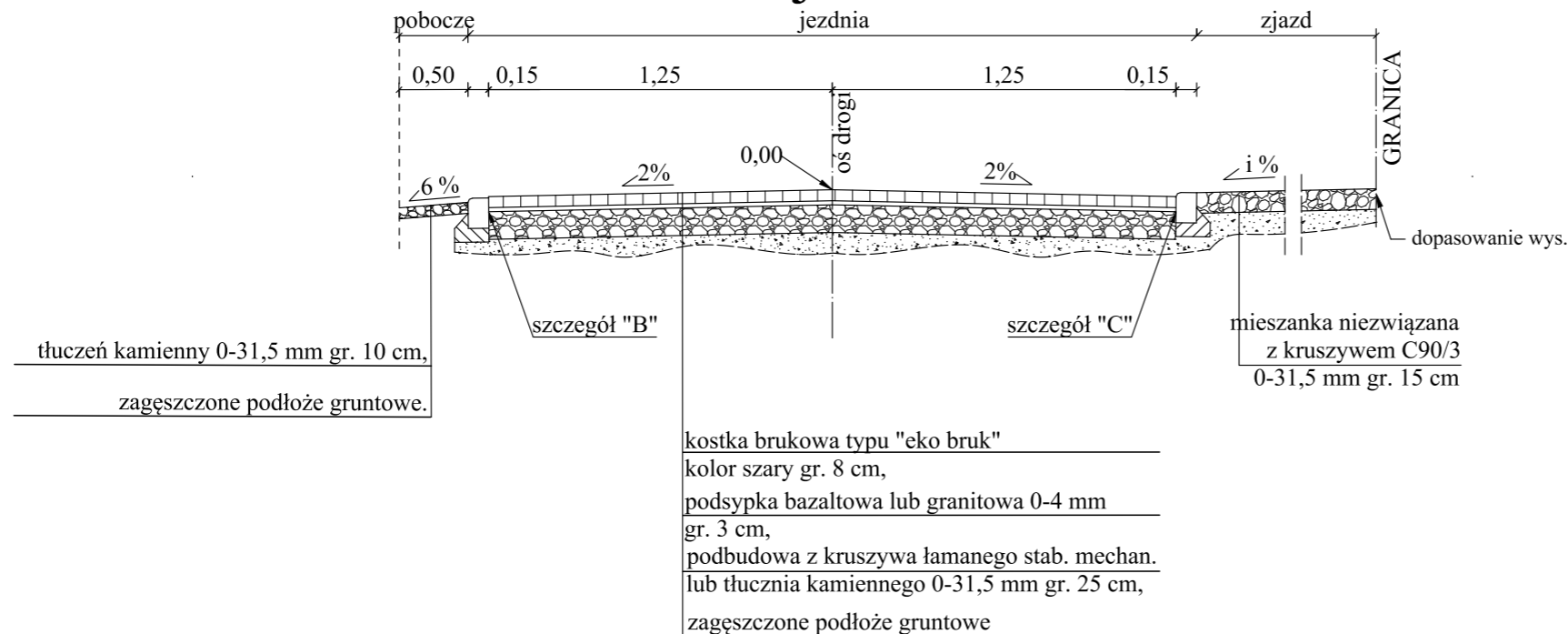
Szczegół "C"


skala 1:25



krawężnik betonowy
 15×30×100
 beton C16/20 (B - 20)

Przekrój III - III



 SEWI	SEWI Sebastian Raudzis Sebastian Wilisowski spółka jawna 45-321 Opole ul. Oleska 117 NIP 7543082885 REGON 161586995 KRS 0000508296 tel. 077 550-60-85, fax 077 550 63 40 E-Mail: botsewi@op.pl, s-r@wp.pl www.botsewi.pl	
	Przebudowa drogi ul. Siennej w Komprachcicach w ramach zadania "Modernizacja dróg gminnych w Komprachcicach"	
Temat opracowania:	Przekroje i szczegóły konstrukcyjne	
Temat rysunku:	Gmina Komprachcice ul. Kolejowa 3 46-070 Komprachcice	
Inwestor:	Podpisy:	Skala: 1:50
BRANŻA DROGOWA: OPRACOWAŁ: - mgr inż. Rafał Bomba PROJEKTANT: - mgr inż. Sebastian Wilisowski nr upr. OPL/0286/POOD/06	Data: październik 2022 r.	Rysunek nr: 3