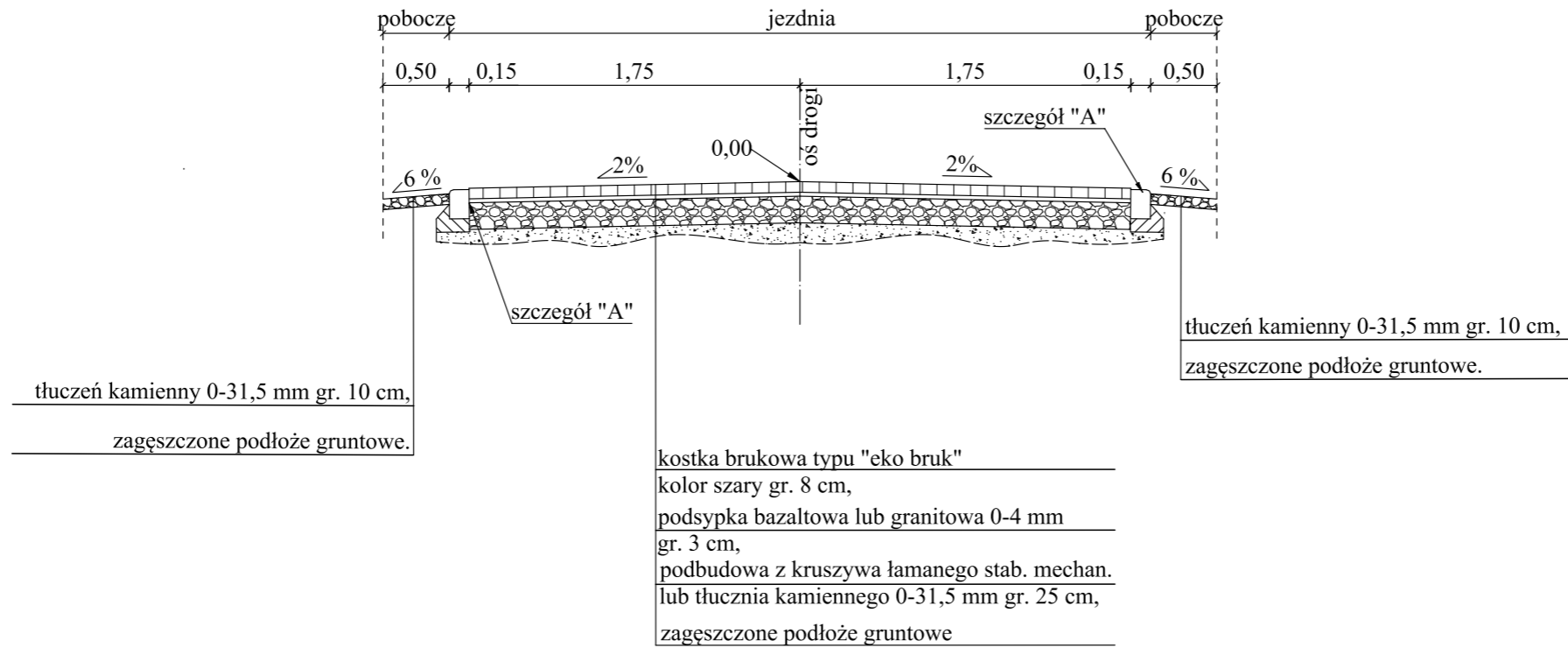
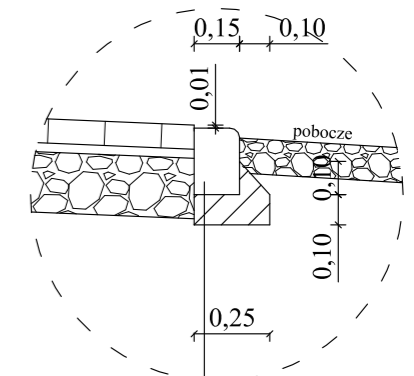


## Przekrój I - I



## Szczegół "A"

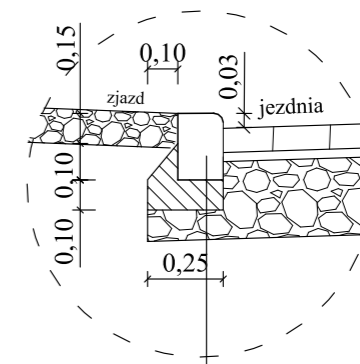
Skala 1:25



krawężnik betonowy  
 najazdowy 15×22×100,  
 beton C16/20 (B - 20)  
 gr. 10 cm.

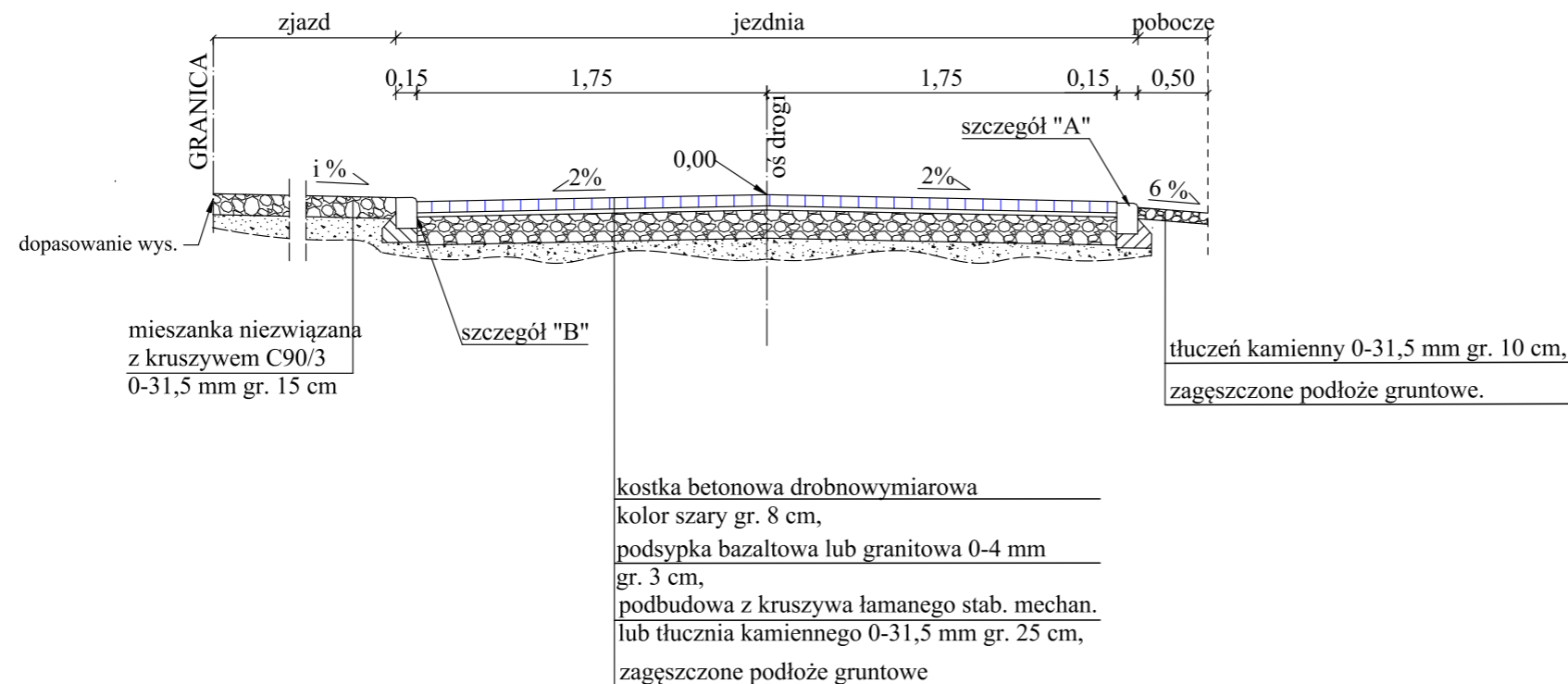
## Szczegół "B"

skala 1:25



krawężnik betonowy  
 15×30×100  
 beton C16/20 (B - 20)

## Przekrój II - II



		SEWI Sebastian Raudzis Sebastian Wilisowski spółka jawna 45-321 Opole ul. Oleska 117 NIP 7543082885 REGON 161586995 KRS 0000508296 tel. 077 550-60-85, fax 077 550 63 40 E-Mail: botsewi@op.pl, s-r@wp.pl www.botsewi.pl	
Temat opracowania:		<b>Remont drogi ul. Sarniej w m. Ochodze          w ramach zadania "Modernizacja dróg gminnych          w Komprachcicach"</b>	
Temat rysunku:		<b>Przekroje i szczegóły konstrukcyjne</b>	
Inwestor:		<b>Gmina Komprachcice          ul. Kolejowa 3          46-070 Komprachcice</b>	Skala: 1:50
BRANŻA DROGOWA: OPRACOWAŁ: - mgr inż. Rafał Bomba PROJEKTANT: - mgr inż. Sebastian Wilisowski nr upr. OPL/0286/POOD/06		Podpisy:	Data: październik 2022 r.  Rysunek nr: <b>2</b>