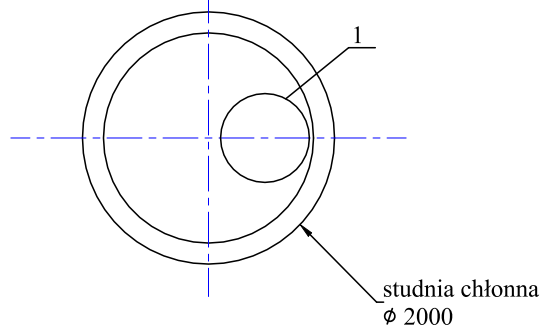
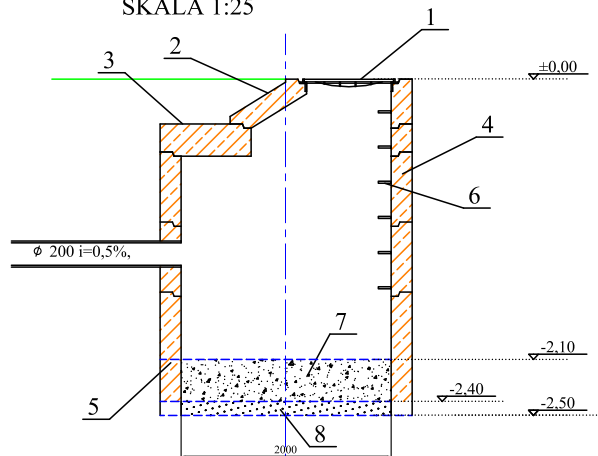
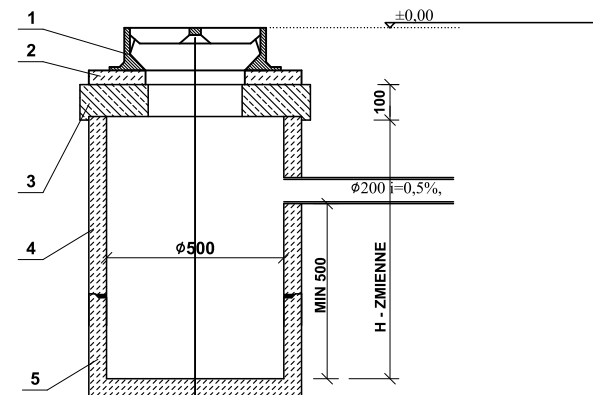


STUDNIA CHŁONNA $\phi 2000$
SKALA 1:25



NR	WYSZCZEGÓLNIENIE
1	Właz kanalowy $\phi 600$ klasy D 400
2	Zwężka betonowa
3	Płyta redukująca
4	Kręgi studzienki
5	Krąg studzienki
6	Stopnie żłazowe
7	Głona warstwa filtracyjna o grubości 30cm - żwir lub piasek gruboziarnisty
8	Dolna warstwa filtracyjna o grubości 10cm - żwir 4/10

Studzienka deszczowa betonowa z wpustem ulicznym kl. D400



- OPIS:
- 1 - Wpust uliczny kl. D400
 - 2 - Betonowy adapter
 - 3 - Płyta żelbetowa 800x350x100 mm
 - 4 - Kręgi betonowe śr. 500 mm
 - 5 - Krąg betonowy z dnem śr. 500 mm



SEWI Sebastian Raudzis Sebastian Wilisowski spółka jawna
45-321 Opole ul. Oleska 117
NIP 7543082885 REGON 161586995 KRS 0000508296
tel. 077 550-60-85, fax 077 550 63 40
E-Mail: botsewi@op.pl, s-r@wp.pl
www.botsewi.pl

Temat opracowania:

Przebudowa drogi ul. Łąkowej w m. Ochodze
w ramach zadania "Modernizacja dróg gminnych
w Komprachcicach"

Temat rysunku:

Przekrój studni chłonnej

Inwestor:

Gmina Komprachcice
ul. Kolejowa 3
46-070 Komprachcice

Skala:
1:25

BRANŻA DROGOWA:

Podpisy:

OPRACOWAŁ:

- mgr inż. Rafał Bomba

PROJEKTANT:

- mgr inż. Sebastian Wilisowski

nr upr. OPL/0286/POOD/06

Data:
październik 2022 r.

Rysunek nr:

2.1