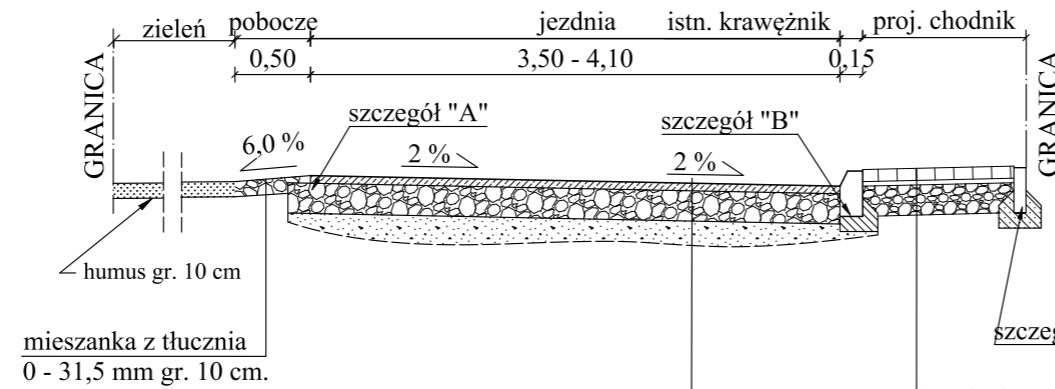


Przekrój I - I



humus gr. 10 cm

mieszanka z tłucznia
0 - 31,5 mm gr. 10 cm.

warstwa ścieralna z betonu
asfaltowego AC11S gr. 5 cm

podbudowa zasadnicza z mieszanki niezwiązanej
z kruszywem C90/3 0 - 31,5 mm gr. 25 cm

zagęszczone podłoże gruntowe

szczegół "C"

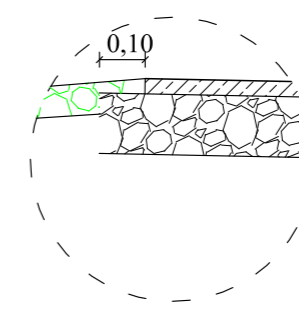
kostka betonowa drobnowymiarowa
koloru szarego gr. 8 cm,
podsypka 0-3 mm gr. 3 cm,

podbudowa zasadnicza z mieszanki niezwiązanej
z kruszywem C_{90/3} 0 - 31,5 mm gr. 15 cm

zagęszczone podłoże gruntowe.

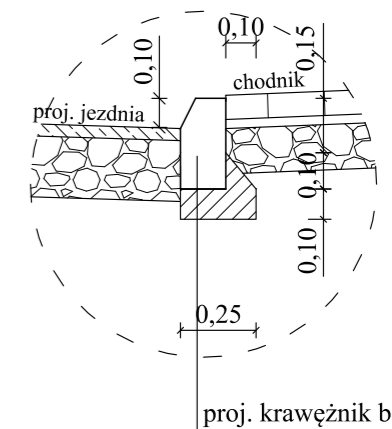
Szczegół "A"

Skala 1:25



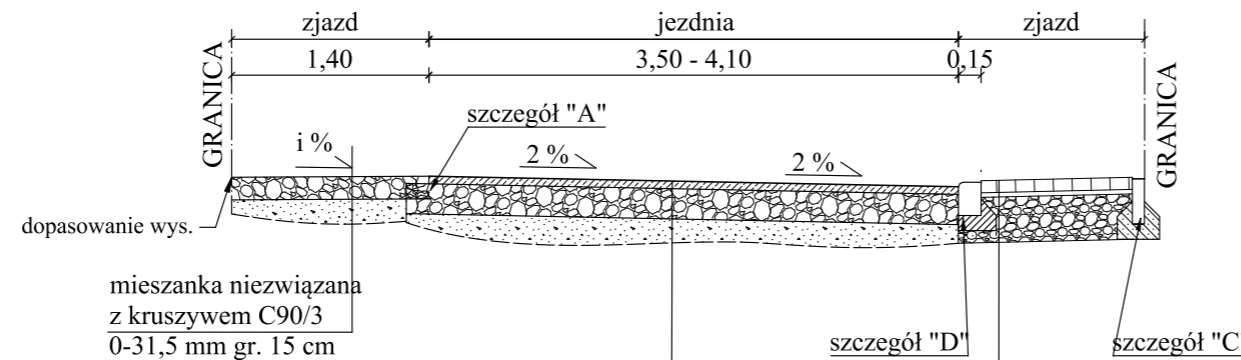
Szczegół "B"

skala 1:25



proj. krawężnik betonowy

Przekrój II - II



dopasowanie wys.

mieszanka niezwiązana
z kruszywem C90/3
0-31,5 mm gr. 15 cm

warstwa ścieralna z betonu
asfaltowego AC11S gr. 5 cm

podbudowa zasadnicza z mieszanki niezwiązanej
z kruszywem C90/3 0 - 31,5 mm gr. 25 cm

zagęszczone podłoże gruntowe

szczegół "D"

szczegół "C"

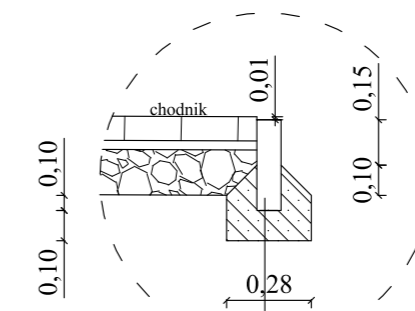
kostka betonowa drobnowymiarowa
koloru grafitowego gr. 8 cm,
podsypka 0-3 mm gr. 3 cm,

podbudowa zasadnicza z mieszanki niezwiązanej
z kruszywem C_{90/3} 0 - 31,5 mm gr. 30 cm

zagęszczone podłoże gruntowe.

Szczegół "C"

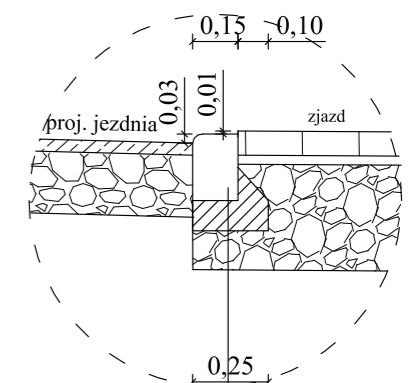
skala 1:25



obrzeże betonowe
8×30×100
beton C16/20 (B - 20)

Szczegół "D"

Skala 1:25



krawężnik betonowy
najazdowy 15×22×100,
beton C16/20 (B - 20)
gr. 10 cm.



SEWI Sebastian Raudzis Sebastian Wilisowski spółka jawna
45-321 Opole ul. Oleska 117
NIP 7543082885 REGON 161586995 KRS 0000508296
tel. 077 550-60-85, fax 077 550 63 40
E-Mail: botsewi@op.pl, s-r@wp.pl
www.botsewi.pl

Temat opracowania:

Przebudowa drogi ul. Polnej w m. Dziekaństwo
w ramach zadania "Modernizacja dróg gminnych
w Komprachcicach"

Temat rysunku:

Przekroje i szczegóły konstrukcyjne

Inwestor:

Gmina Komprachcice
ul. Kolejowa 3
46-070 Komprachcice

Skala:
1:50

BRANŻA DROGOWA:

OPRACOWAŁ:
- mgr inż. Rafał Bomba
PROJEKTANT:
- mgr inż. Sebastian Wilisowski
nr upr. OPL/0286/POOD/06

Podpisy:

Data:
październik 2022 r.

Rysunek nr:

3