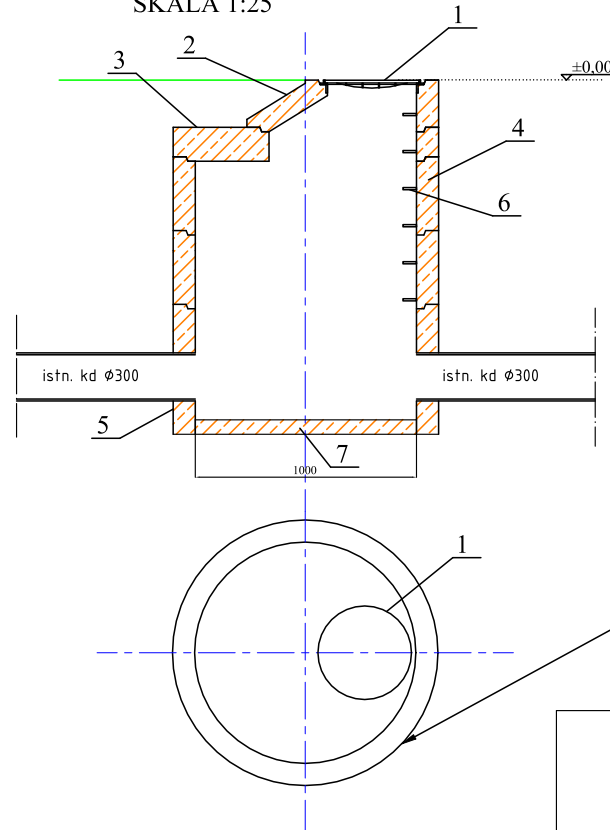


STUDNIA REWIZYJNA $\phi 1000$
SKALA 1:25



studnia rewizyjna
 $\phi 1000$

NR	WYSZCZEGÓLNIENIE
1	Właz kamionowy $\phi 600$ klasy D 400
2	Zaciska betonowa
3	Plita redukcyjna
4	Krag studzienki
5	Krag studzienki
6	Stopnie zjazdowe
7	Dno studzienki / kincta studni



SEWI Sebastian Raudzis Sebastian Wilisowski spółka jawna
45-321 Opole ul. Oleska 117
NIP 7543082885 REGON 161586995 KRS 0000508296
tel. 077 550-60-85, fax 077 550 63 40
E-Mail: botsewi@op.pl, s-r@wp.pl
www.botsewi.pl

Temat
opracowania:

**Przebudowa drogi ul. Polnej w m. Dziekaństwo
w ramach zadania "Modernizacja dróg gminnych
w Komprachcicach"**

Temat
rysunku:

Przekrój studni

Inwestor:

**Gmina Komprachcice
ul. Kolejowa 3
46-070 Komprachcice**

Skala:
1:25

BRANŻA DROGOWA:

OPRACOWAŁ:

- mgr inż. Rafał Bomba

PROJEKTANT:

- mgr inż. Sebastian Wilisowski

nr upr. OPL/0286/POOD/06

Podpisy:

Data:
październik 2022 r.

Rysunek nr:

3.1