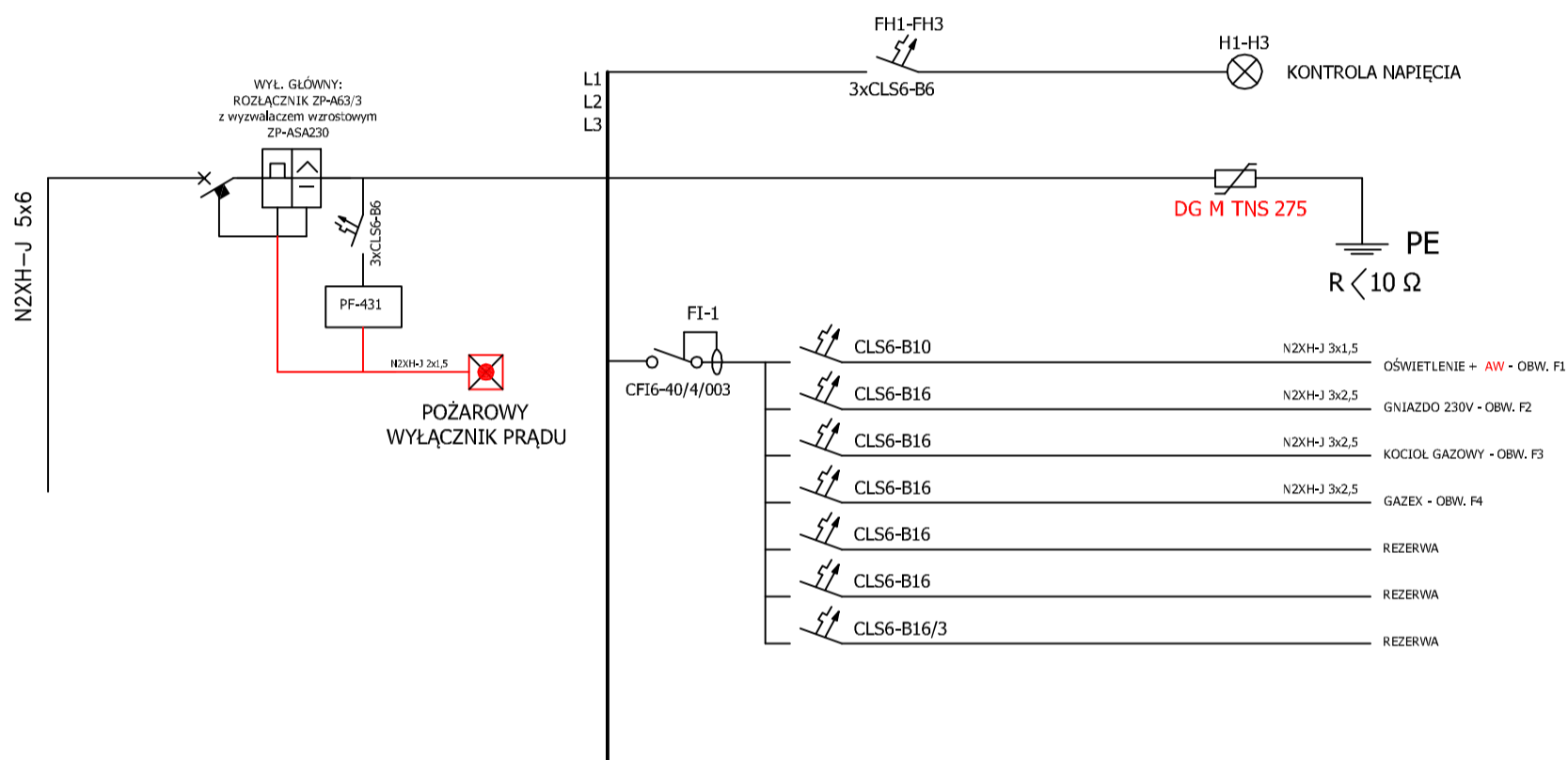


TABLICA ROZDZIELCZA TK



Indeks (rewizja):	Treść zmiany:	Faza:
Nazwa i adres inwestycji: Budowa Centrum Zarządzania Kryzysowego w Komprachcicach Województwo: Opolskie, Powiat: Opolski, Gmina: Komprachcice, Komprachcice, ul. Kolejowa Jedn. ewid.: 160904_2 Komprachcice, Obręb: 0024 Komprachcice, Działki nr 1144/1 z k.m. 6		
Inwestor: Gmina Komprachcice ul. Kolejowa 3 46-070 Komprachcice		Pracownia projektowa: JW Projekt Jerzy Wójcik biuro: 47-300 Krapkowice ul. Sienkiewicza 3/1 tel./fax.: 077 4 661 443 e-mail: jwprojekt@wp.pl www: www.jwprojekt.pl
Faza: Projekt budowlany	Rysunek: SCHEMAT TABLICZY TK	Skala: -----
Branża: Instalacja elektryczna		Sposób oznaczania rysunków: Faza Branża Sekcja Nr rys. Nr rysunku: PB E 51
Kierownik pracowni wiodącej: mgr inż. Jerzy Wójcik	Projektant instalacji elektrycznych: mgr inż. Tomasz Hudala upr. bud. OPL/0699/PWOE/11 bez ogran. w spec. inst. elektr.	Sprawdzający instalacji elektrycznych: mgr inż. Marek Dudek upr. bud. OPL/0631/PWOE/10 bez ogran. w spec. inst. elektr.
Data: 04.08.2021	STRONA -	Prawa autorskie zastrzeżone