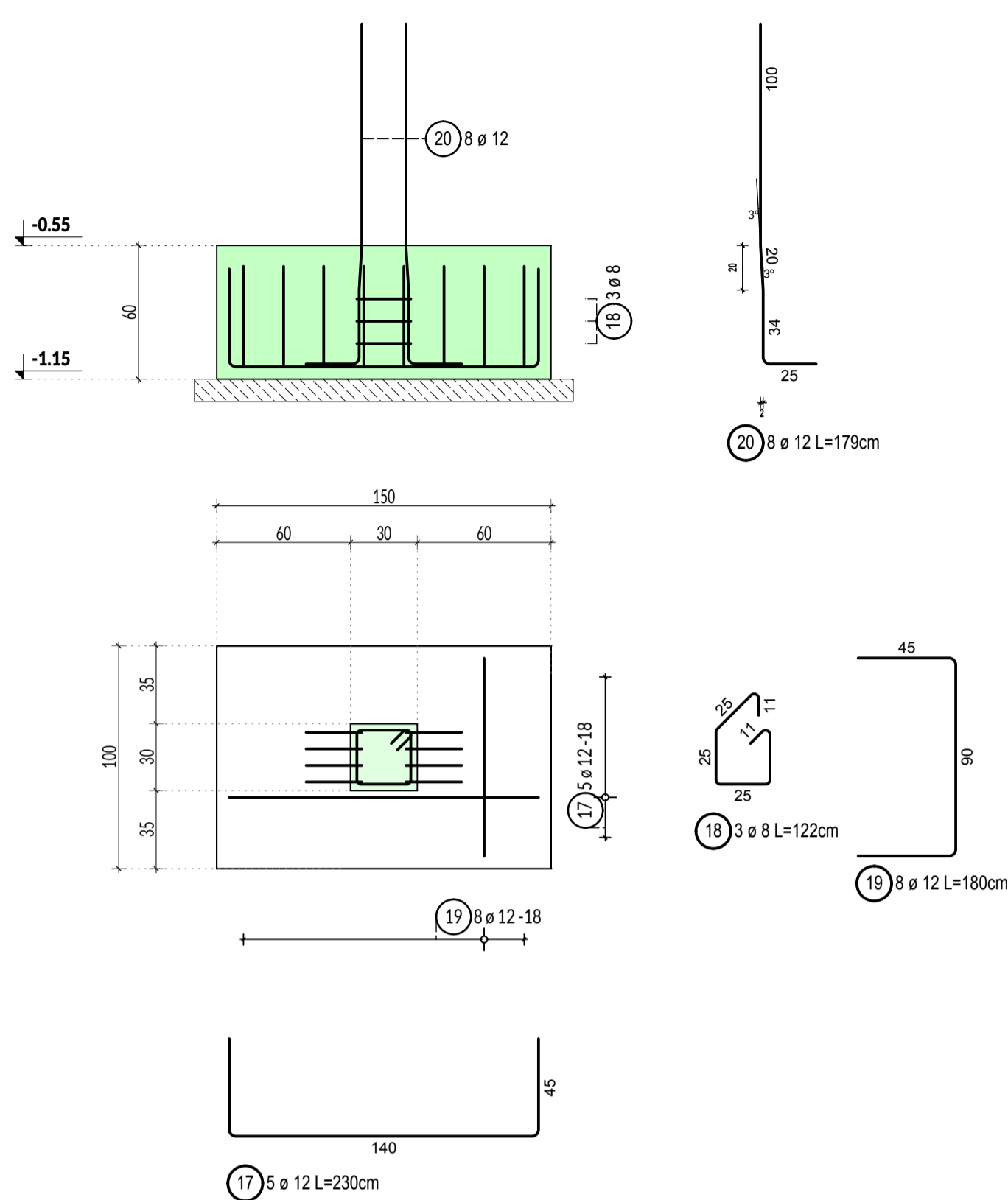
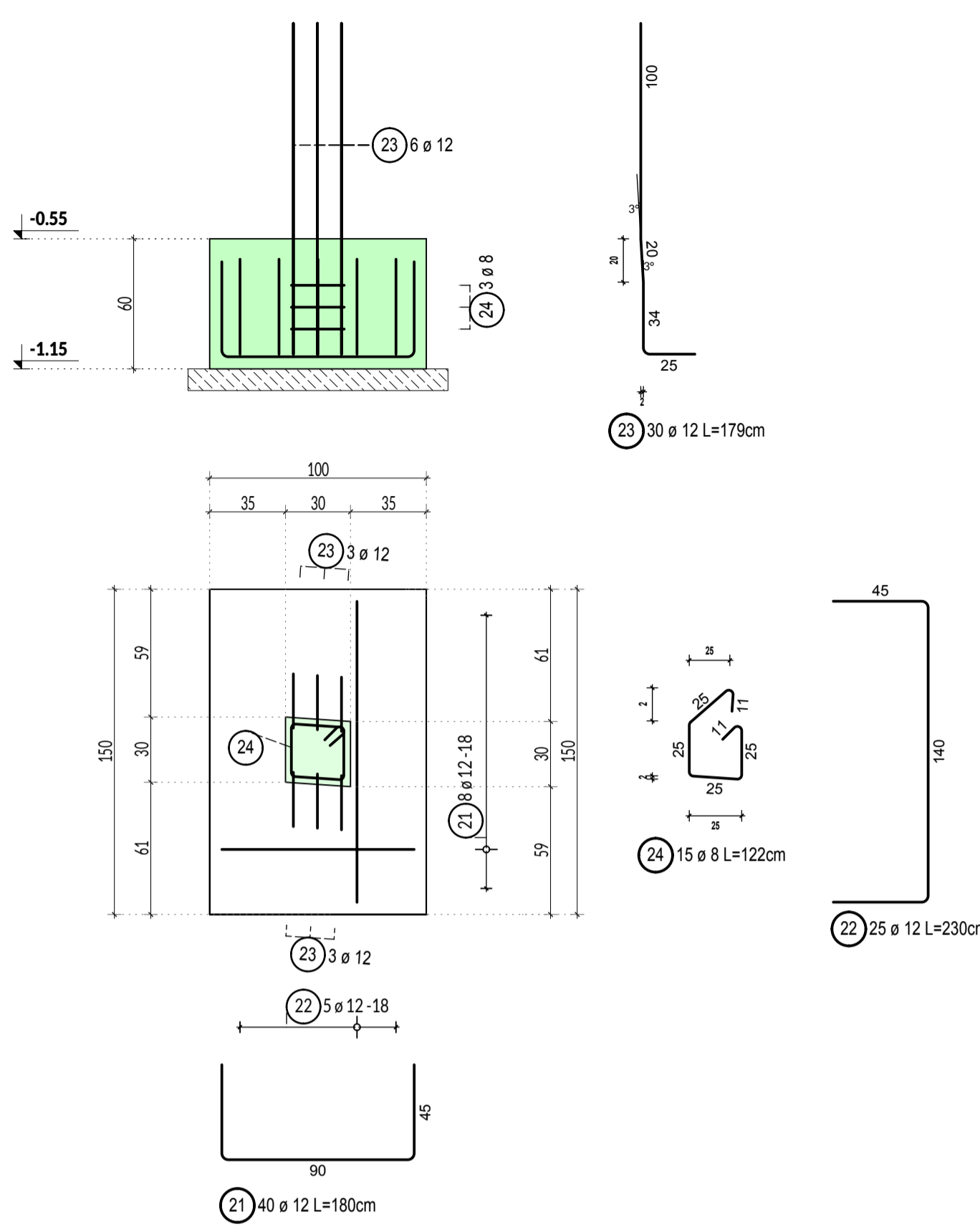


**Poz. F6a-F6b, Ł1-Ł2, pręty startowe**

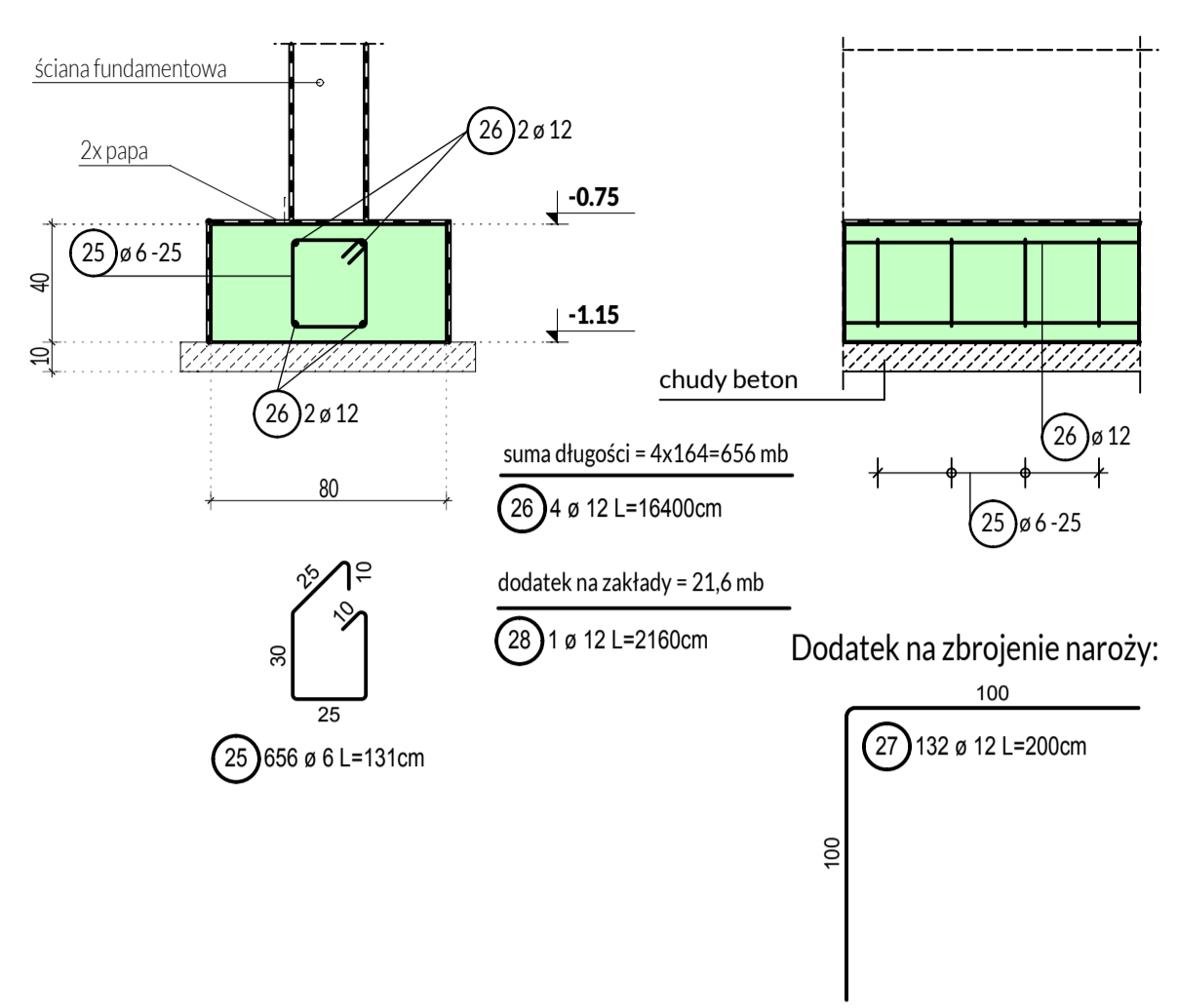
**Poz. F6a - 1 szt.**



**Poz. F6b - 5 szt.**



**Poz. Ł1 - 164 mb**



**Lista prętów dla Poz. Ł2 - 10,3 mb**

Poz.	Szt.	Ø [mm]	Pojed. Dług. [m]	Klasa stali	Zwym. forma gięcia (bez skali)	Suma Dług. [m]	Masa [kg]
29	42	6	1.30	B500SP		54.60	12.12
30	4	12	10.30	B500SP		41.20	36.59
31	114	12	1.60	B500SP		182.40	161.97
32	12	10	10.30	B500SP		123.60	76.26
						B500SP	286.94

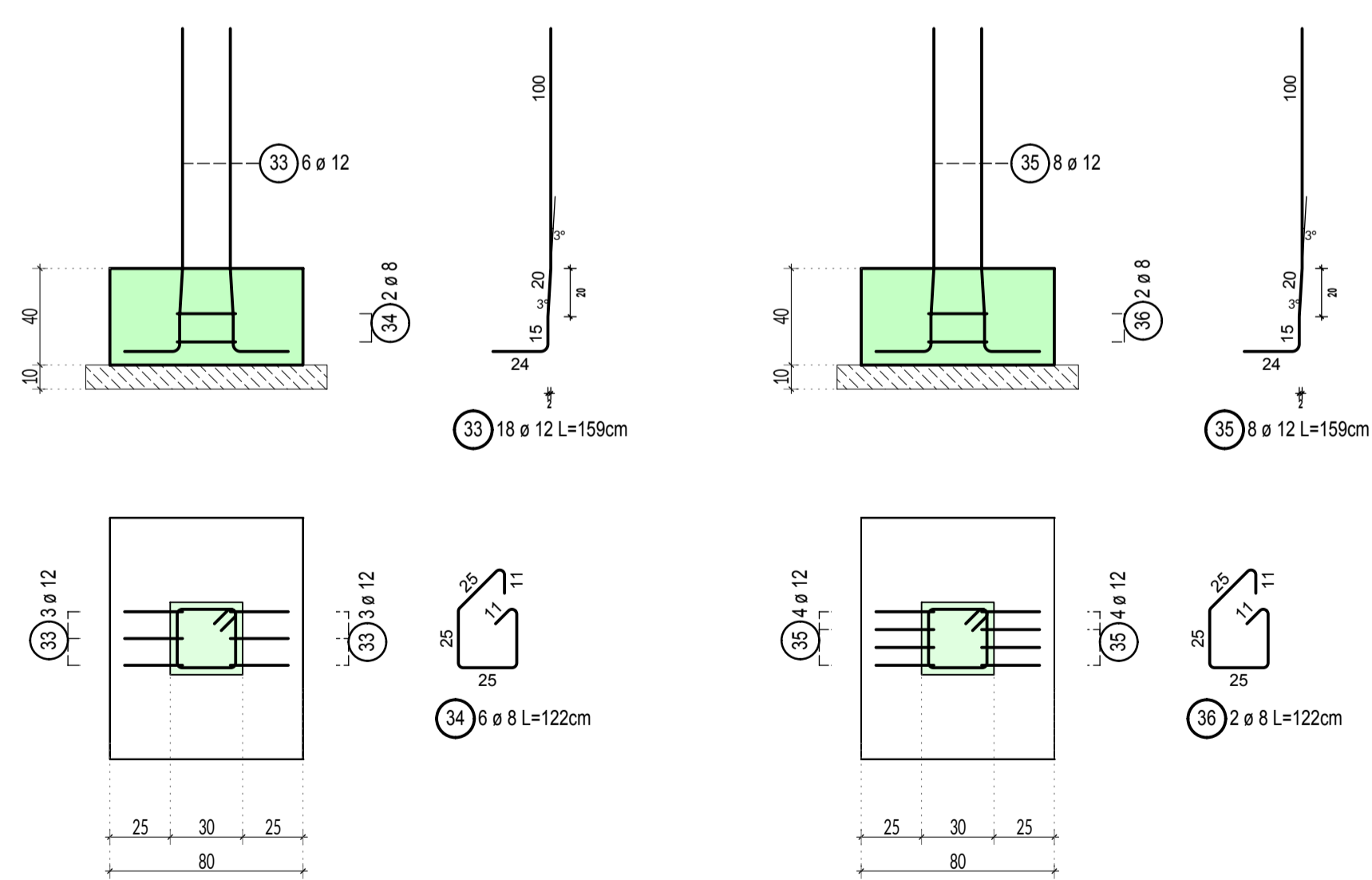
**Lista prętów dla 1 szt. - Poz. S6a**

Poz.	Szt.	Ø [mm]	Pojed. Dług. [m]	Klasa stali	Zwym. forma gięcia (bez skali)	Suma Dług. [m]	Masa [kg]
35	8	12	1.59	B500SP		12.72	11.30
36	2	8	1.22	B500SP		2.44	0.96
						B500SP	12.26

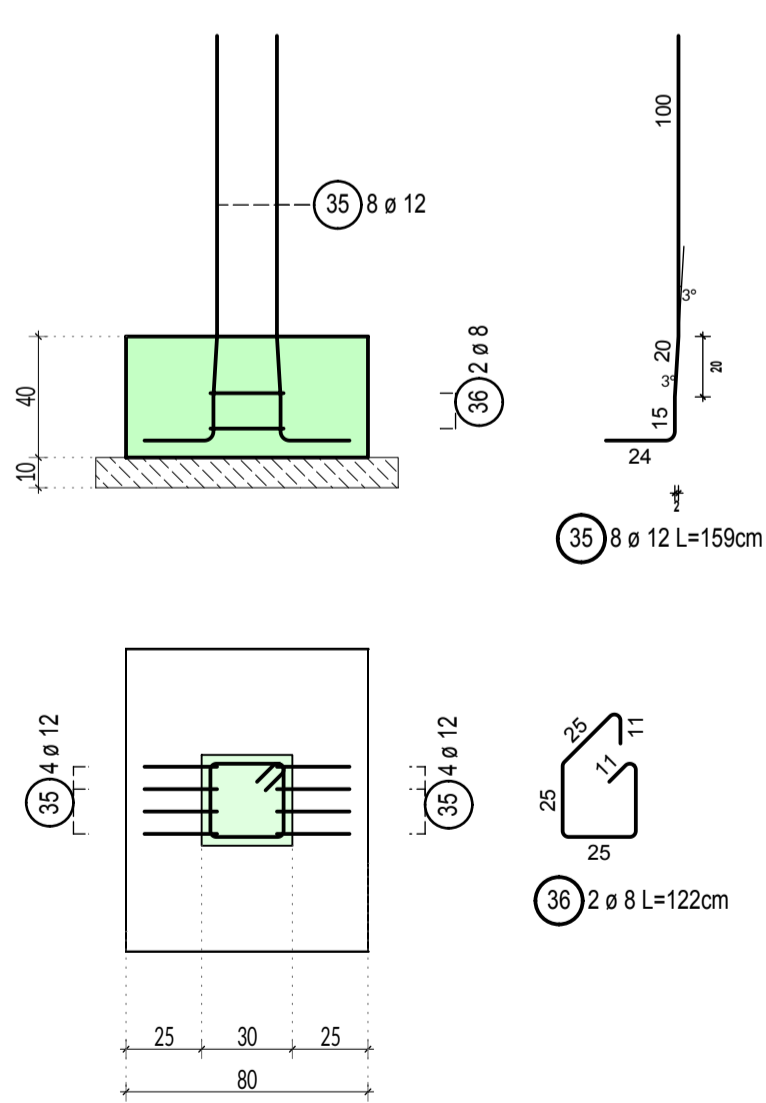
**Lista prętów dla 3 szt. - Poz. S6c**

Poz.	Szt.	Ø [mm]	Pojed. Dług. [m]	Klasa stali	Zwym. forma gięcia (bez skali)	Suma Dług. [m]	Masa [kg]
33	18	12	1.59	B500SP		28.62	25.41
34	6	8	1.22	B500SP		7.32	2.89
						B500SP	28.30

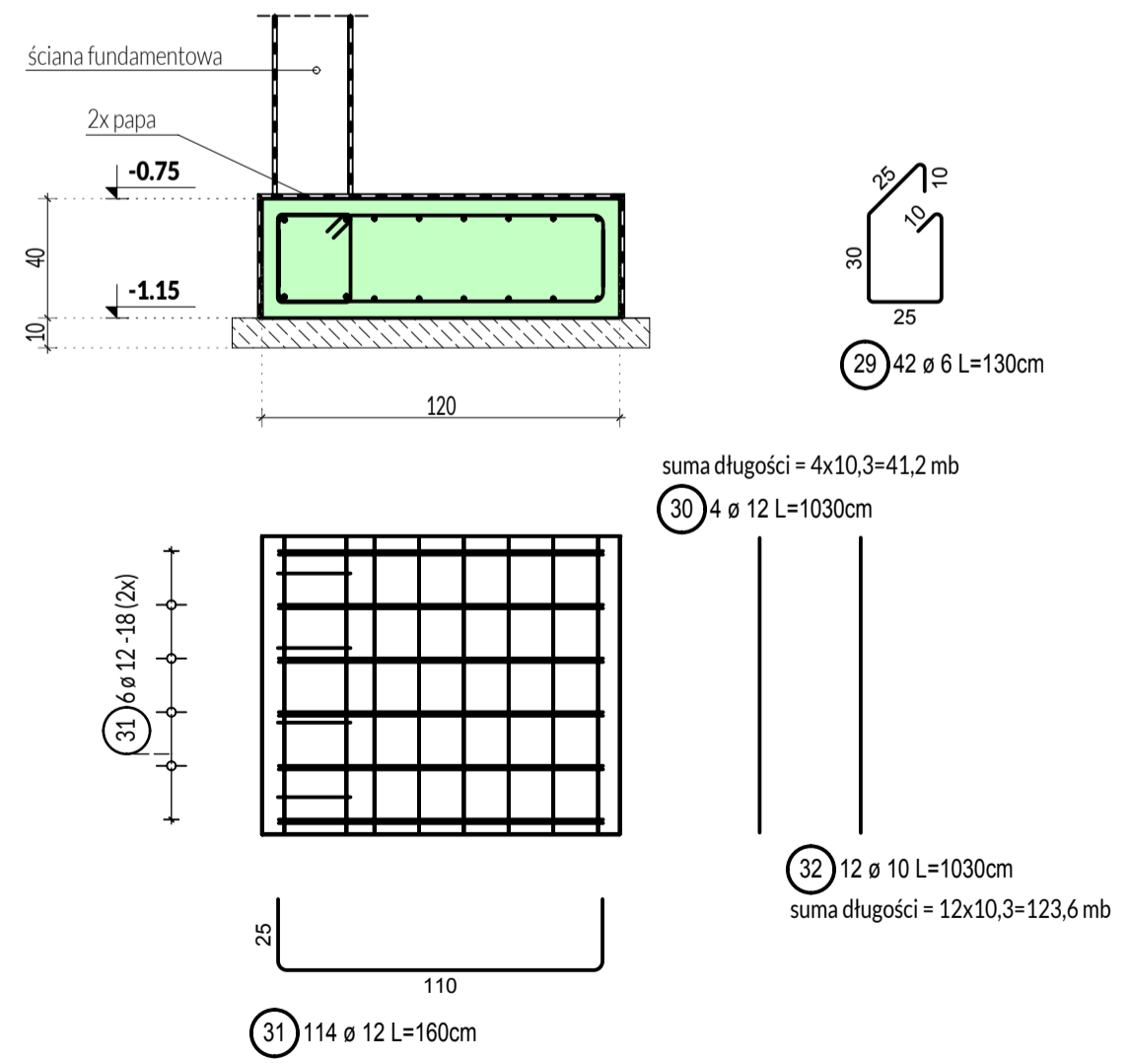
**Pręty startowe pod S6c - 3 szt.**



**Pręty startowe pod S6a - 1 szt.**



**Poz. Ł2 - 10,3 mb**



**UWAGI**

- beton C25/30 wodoszczelny W8, (alternatywnie beton zwykły + izolacja powłokowa)
- stal zbrojeniowa B500SP,
- chudy beton C8/10,
- nominalna grubość otuliny fundamentów: 50 mm.

**ZESTAWIENIE ZBROJENIA**

**Lista prętów dla 1 szt. - Poz. F6a**

Poz.	Szt.	Ø [mm]	Pojed. Dług. [m]	Klasa stali	Zwym. forma gięcia (bez skali)	Suma Dług. [m]	Masa [kg]
17	5	12	2.30	B500SP		11.50	10.21
18	3	8	1.22	B500SP		3.66	1.45
19	8	12	1.80	B500SP		14.40	12.79
20	8	12	1.79	B500SP		14.32	12.72
						B500SP	37.17

**Lista prętów dla 5 szt. - Poz. F6b**

Poz.	Szt.	Ø [mm]	Pojed. Dług. [m]	Klasa stali	Zwym. forma gięcia (bez skali)	Suma Dług. [m]	Masa [kg]
21	40	12	1.80	B500SP		72.00	63.94
22	25	12	2.30	B500SP		57.50	51.06
23	30	12	1.79	B500SP		53.70	47.69
24	15	8	1.22	B500SP		18.30	7.23
						B500SP	169.92

**Lista prętów dla Poz. Ł1 - 164 mb**

Poz.	Szt.	Ø [mm]	Pojed. Dług. [m]	Klasa stali	Zwym. forma gięcia (bez skali)	Suma Dług. [m]	Masa [kg]
25	656	6	1.31	B500SP		859.36	190.78
26	4	12	164.00	B500SP		656.00	582.53
27	132	12	2.00	B500SP		264.00	234.43
28	1	12	21.60	B500SP		21.60	19.18
						B500SP	1026.92

Indeks inwentaryjny: \_\_\_\_\_ Treść zmiany: \_\_\_\_\_ Data: \_\_\_\_\_

Nazwa i adres inwestycji: **Budowa Centrum Zarządzania Kryzysowego w Komprachcicach**  
Województwo: Opolskie, Powiat: Opolski, Gmina: Komprachcice, ul. Kolejowa  
Jedn. ewid.: 160904\_2 Komprachcice, Obręb: 0024 Komprachcice, Działki nr 1144/1, 1145 z k.m. 6

Inwestor: **Gmina Komprachcice**  
ul. Kolejowa 3  
46-070 Komprachcice

Pracownia projektowa: **JW Projekt Jerzy Wójcik**  
biuro: 47-300 Krapkowice  
ul. Senkiewicza 3/1  
tel./fax.: 077 4 661 443  
e-mail: jwprojekt@wp.pl  
www: www.jwprojekt.pl

Typ: **Projekt budowlany** Branża: **Konstrukcja** Skala: **1:25** Stopień opracowania projektu: **K-4**

Projektant konstrukcji: **mgr inż. Jerzy Wójcik**  
ipr. bud. OP/1745/PW/08/19  
bez ograniczeń w spec. konstrukcyjno-budowlanej

Sprawdzący konstrukcję: **mgr inż. Dawid Wójcik**  
ipr. bud. OP/1745/PW/08/19  
bez ograniczeń w spec. konstrukcyjno-budowlanej

Data: **04.08.2021** Nr: **30/2021** STRONA - **Prawa autorskie zastrzeżone**