

Złoże rozsączające

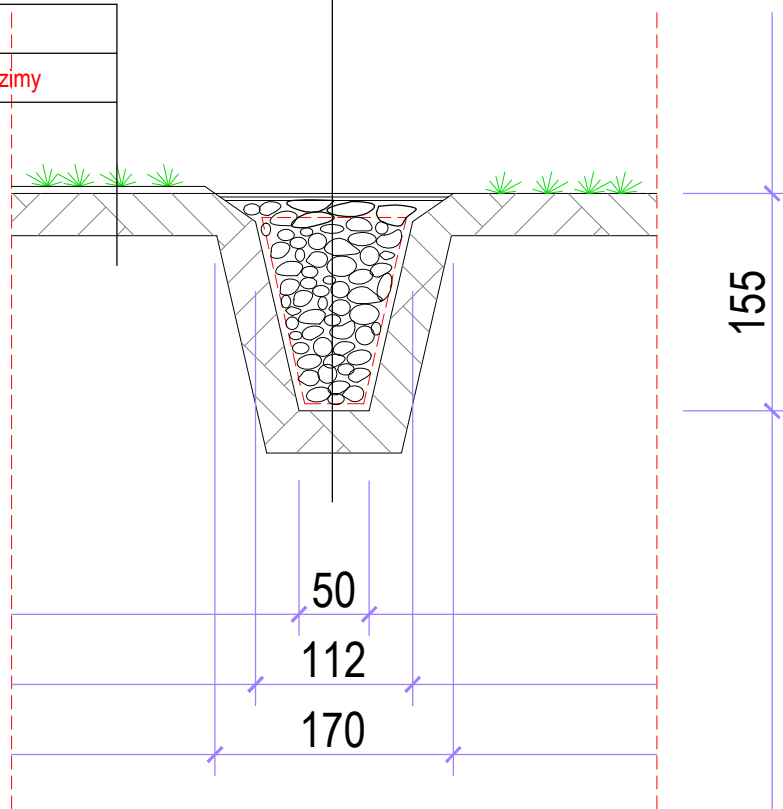
warstwa kory/żwiru - 5 cm

warstwa żwiru owinięta
geowłókniną - 150 cm

grunt rodzimy

damina

grunt rodzimy



Przekrój przez drenaż

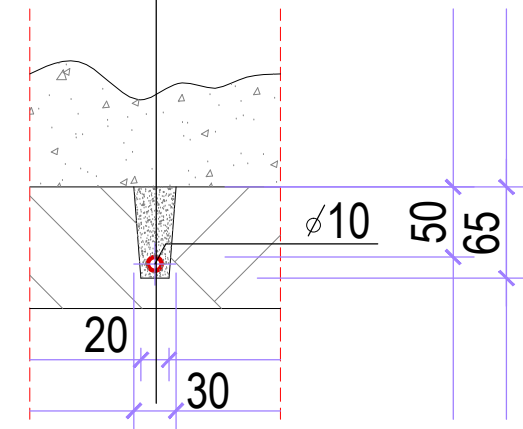
nasyp ziemny $I_s=0.97$

warstwa z materiału filtracyjnego

rura drenarska z PCV 10 cm \varnothing

podsyпка z materiału filtracyjnego - 5 cm

grunt rodzimy



Złoże rozsączające

Przekrój przez drenaż

	AEH arch studio	NR RYS. 9
TEMAT	Rowerowy plac zabaw - PUMPTRACK - Etap I Polska Nowa Wieś działka nr 1141/15	SKALA 1:50
BRANŻA	Architektura Konstrukcja	DATA 01.2021
PROJEKTOWAŁ	mgr inż.arch. Elżbieta Atwah	Nr upr.232/89/Op
PROJEKTOWAŁ	mgr inż. Hisham Atwah	Nr upr.47/94/Op