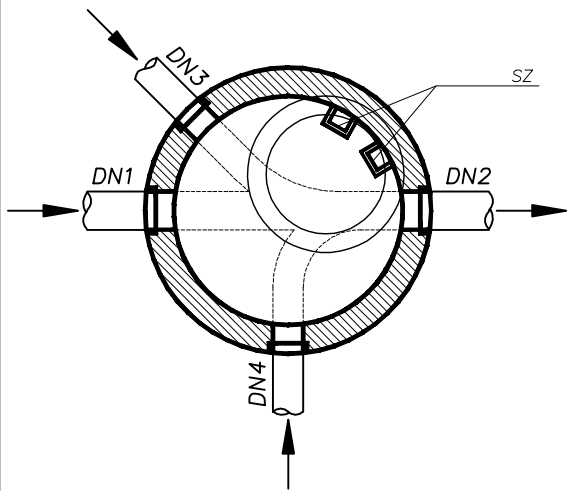
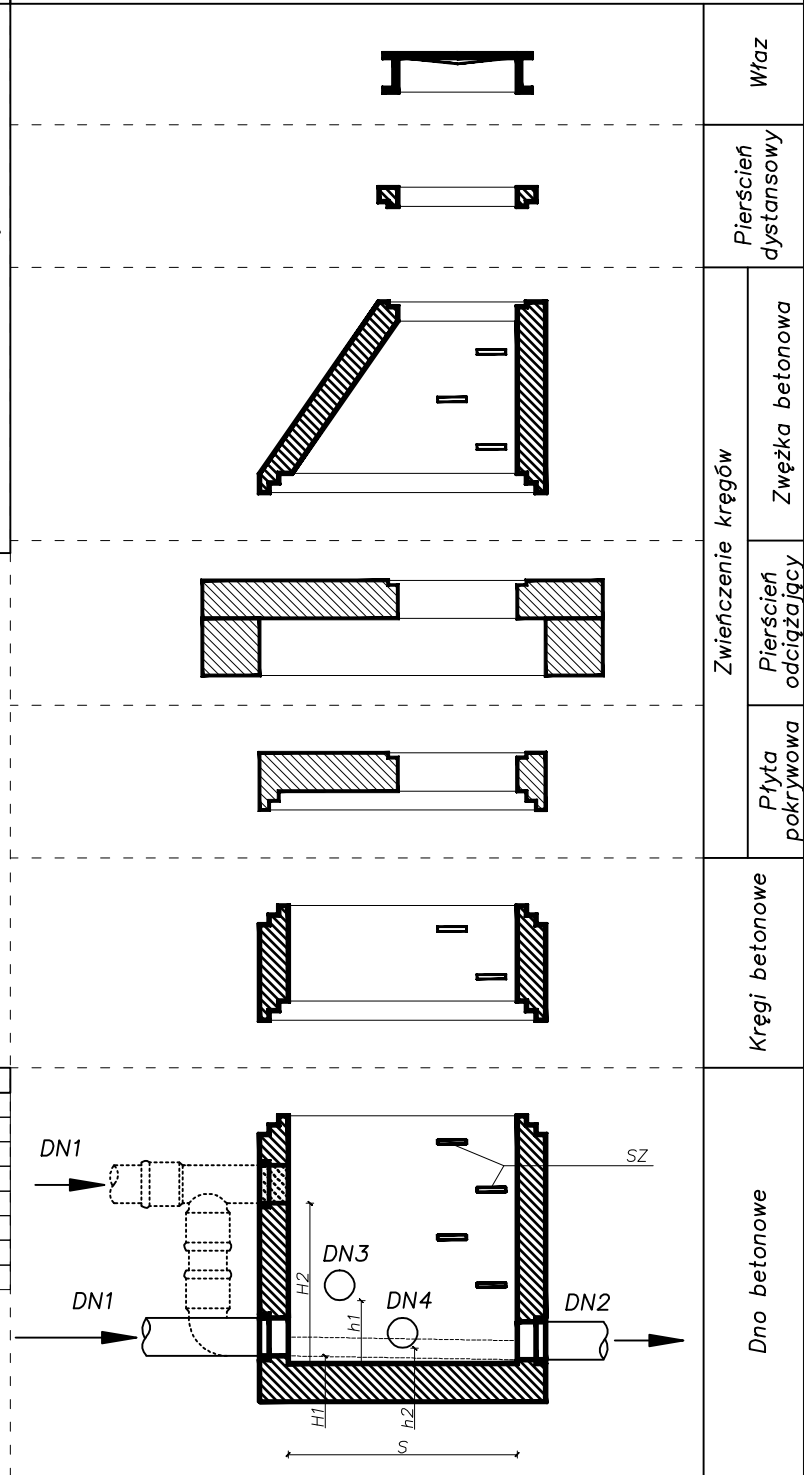


RZUT POZIOMY



Schemat włączeń

RZUT PIONOWY



SYMBOL	NAZWA	UWAGI
DN1	włot	średnica wg profilu
DN2	wylot	średnica wg profilu
DN3, DN4	doloty	średnica wg profilu
H1	próg	wysokość wg profilu
H2	kaskada	wysokość wg profilu, min. 0,5m
h1, h2	progi, kaskady dolotów	wysokość wg profilu
SZ	stopnie złązowe	-
S	średnica studni	średnica wg zestawienia

UWAGI:

ELEMENTY DENNE WINNY BYĆ DOSTARCZONE Z FABRYCZNIE WYKONANYMI KINETAMI Z BETONU


WYSOKOŚĆ PROGU LUB KASKADY ZAMIESZCZONO NA PROFILACH PODŁUŻNYCH

RZĘDNE TERENU, DNA ORAZ GŁĘBOKOŚĆ STUDNI ZAMIESZCZONO NA PROFILACH PODŁUŻNYCH

ŚREDNICE STUDNI ZAMIESZCZONO W CZĘŚCI OPISOWEJ

WŁAZ Z WYPEŁNIENIEM BETONOWYM, USZCZELKĄ W POKRYWIE, KLASY WYTRZYMAŁOŚCI D400 WG PN-EN 124

STOPNIE ZŁĄZOWE ŻELIWNE WG PN-EN 13101

 <p><b>SEWI</b></p>		SEWI Sebastian Ruzicki Sebastian Wilczyński spółka jawna 45-201 Opole ul. Głucha 117 NIP 75-0202203 KRS021 141200003 KEG 0002020206 tel. 077 230 40 45, fax 077 230 43 40 E-mail: sebastian@sewi.pl, s@sewi.pl www.sewi.pl	
Temat opracowania:		<b>PROGRAM FUNKCJONALNO - UŻYTKOWY</b> Budowa ciągu pieszo - rowerowego na ul. Lipowej w Olszynie	
Temat rysunku:		<b>Schemat studzienki betonowej</b>	
Inwestor:		Zarząd Powiatu Opolskiego ul. 1 Maja 29 45-068 Opole	Skala:
BRANŻA DROGOWA: OPRACOWAŁ: - mgr inż. Dariusz Złotnicki PROJEKTANT: - mgr inż. Sebastian Wilczyński nr upr. OPL.0206/POCDN06		Podpis:	Data: wrzesień 2017 r.
			Rysunek nr <b>4</b>
nr zadania: V/31/2017			